



## Неармированные уплотнительные материалы Фритекс-760 и Фритекс-761



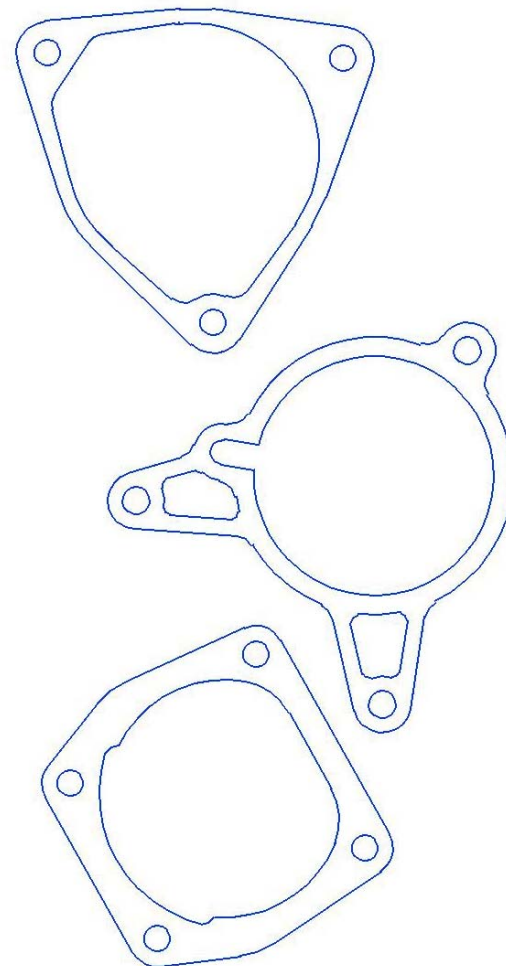
## Применение материалов в автомобильной технике

Материалы могут применяться для изготовления уплотнительных прокладок :

- коробок передач
- раздаточных коробок
- передних и задних мостов
- крышек механизмов двигателя
- систем охлаждения двигателя
- систем смазки двигателя
- систем питания двигателя

а также других узлов и систем автомобилей

2



## Описание материалов

Материалы изготавливаются по бумажной технологии с применением высококачественных органических волокон и бутадиен-нитрильного латекса.

Формы выпуска:

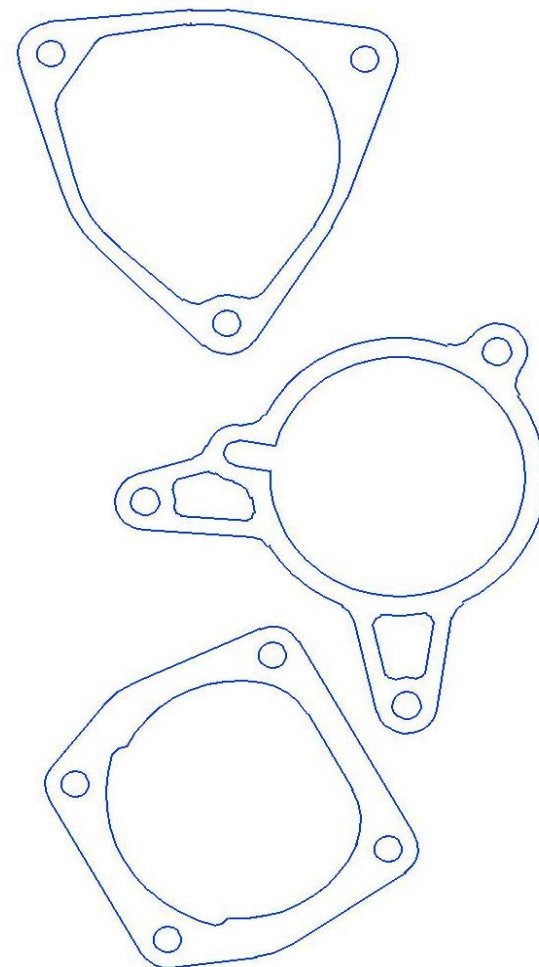
1. Рулоны шириной 550 или 1100 мм, внешний диаметр рулона 750 мм, внутренний диаметр 70 мм.
2. Листы шириной 550 мм, длина листов – в соответствии с требованиями заказчика.

Материалы выпускаются толщиной:

(0,3±0,08) мм      (0,5±0,12) мм

(0,8±0,12) мм      (1,0±0,15) мм

(1,6±0,25) мм



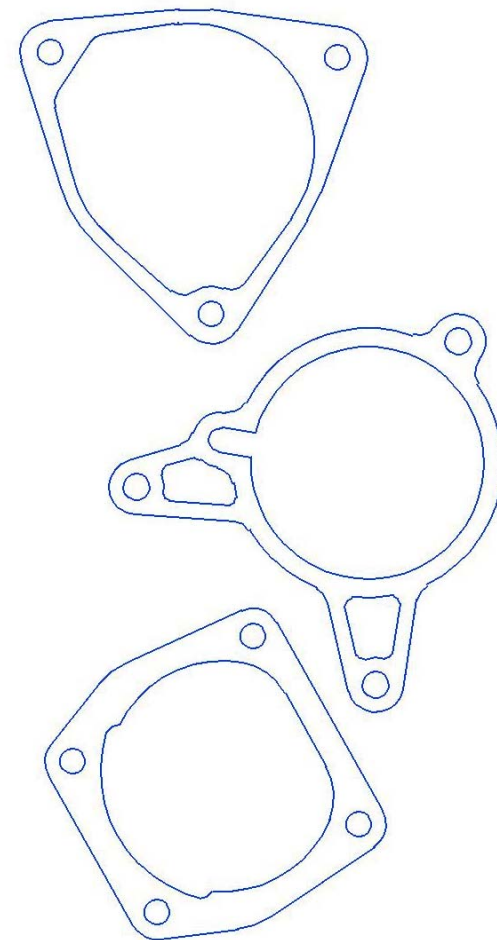
## Основные характеристики материалов

### ! Универсальность

Материалы могут работать в среде масла, охлаждающей жидкости, топлива. Рабочая температура – до 150°C

### ! Высокий уровень физико-механических свойств

Материалы имеют высокую прочность, хорошие упруго-эластические характеристики



## Технические характеристики материалов

Показатель	Ед.изм.	Фритекс-760	Фритекс-761
Сжимаемость при давлении 6,9 МПа	%	15	20
Восстанавливаемость после снятия давления 6,9 МПа	%	70	65
Предел прочности при растяжении в поперечном направлении	МПа	20	20
Плотность	г/см <sup>3</sup>	1,00	0,85
Увеличение толщины при воздействии жидкостей в течение 24 ч при 25°С			
Масло моторное*	%	2	2
Охлаждающая жидкость**	%	18	21
Топливная смесь***	%	3	4
Увеличение массы при воздействии жидкостей в течение 24 ч при 25°С			
Масло моторное*	%	18	25
Охлаждающая жидкость**	%	22	26
Топливная смесь***	%	28	32

\* Моторное масло Новойл-ПЗ ТУ 38.301-04-31-96

\*\* Смесь 70% изооктана ГОСТ 12433-83 и 30% толуола ГОСТ 14710-78

\*\*\* Смесь 50% воды ГОСТ 6709-72 и 50% ОЖК Тосол «Торса» ТУ 6-15-2007-98

Примечание: в таблице приведены типичные значения показателей. Граничные значения показателей определяются соответствующей нормативной документацией.



## Дополнительная информация

На ОАО «ФРИТЕКС» имеется все необходимое оборудование и производственные мощности для изготовления уплотнительных прокладок из материалов Фритекс-760 и Фритекс-761 по чертежам заказчика.

---

Благодарим Вас за проявленный интерес к нашей продукции!

Будем рады ответить на все Ваши вопросы!

Логинов Д.В., технический центр

E-mail: [loginov@fritex.ru](mailto:loginov@fritex.ru)

Телефон: (4852) 25-28-88

Факс: (4852) 25-47-10